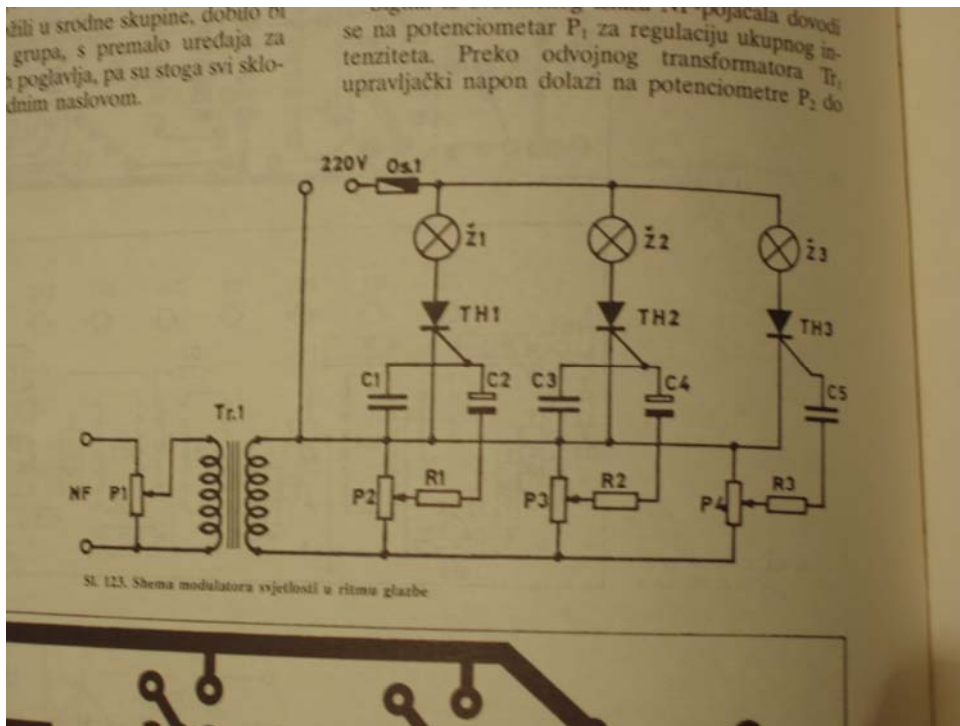


POMOĆ OKO LIGHT SHOW-a

Napravio sam ovaj light show ali je problem u tome što taj light show ne radi. Ne mogu naći uzrok zbog kojeg ne radi, nakon puno ispitivanja i testiranja nije proradio, a počeo sam sumnjati u shemu, pa ako može tko pomoći da to riješimo već jednom. Za trafo piše „omski otpor prim. i sek. namotaja treba biti 50-100 Ω“



TH	TIC 205 M
P1	500E / lin
P 2,3,4	1-10 K / lin
R 1,2,3	6,8 K
C1	0,22 uF
C2	470 uF/10V
C3	47nF
C4	5 uF / 10V
C5	47 nF
os	6,3 A
Tr	pobudni trafo

