

CARACTERISTICI

Putere nominala	200W RMS
Putere muzicala	400W Program
Impedanta	8 Ohm
Sensibilitate (1W@1m)	96dB
Volum net al cutiei	100L
Vreventa de acordaj	
Banda frecvente	46Hz -- 165Hz @ -6dB

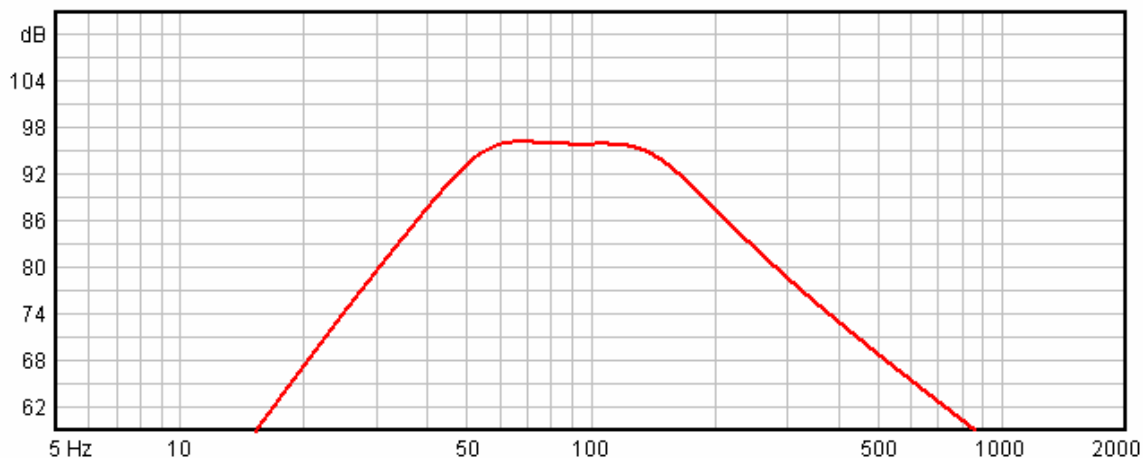
CABINET

Material	PAL / MDF
Grosime material	18mm
Material fonoabsorbant	BURETE / VATELINA
Cantitate material fonoabsorbant	

COMPONENTE

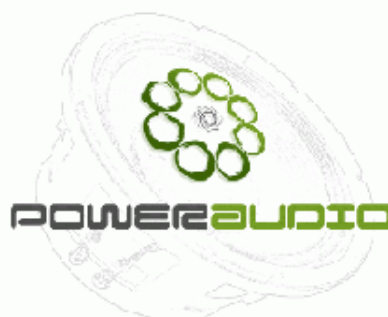
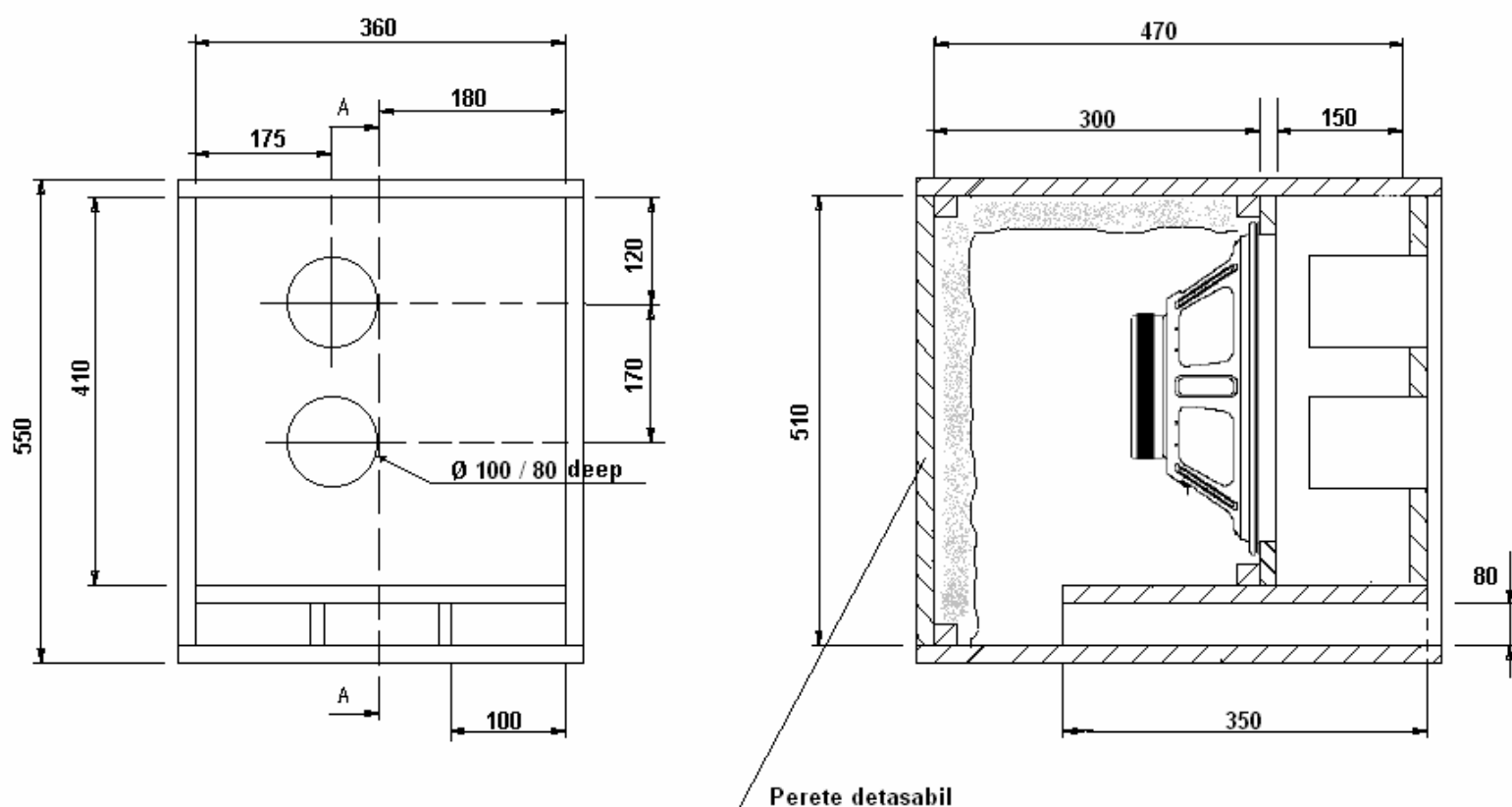
P.Audio E12 150S

RASPUNS IN FRECVENTA (1W/1m)



Seria de documente "CONSTRUCTOR'S SERIES" are intentia de a fi un ghid in realizarea de incinte acustice folosind difuzoare si subansamble comercializate de firma noastra. Fiecare plan propus spre realizare a fost conceput pentru a obtine performante optime de la componentele recomandate . Ghidul de constructie si schitele prezentate in aceste documente contin suficiente informatii pt a permite oricarei persoane sa-si realizeze propriile incinte acustice.

Ca o alternativa , contactati **POWERAUDIO** pentru a va recomanda constructori experimentati pt realizarea acestor proiecte.Proiecte pentru alte incinte sunt disponibile la cerere.



Tel: 0741068442

E-mail office@poweraudio.ro

www.poweraudio.ro