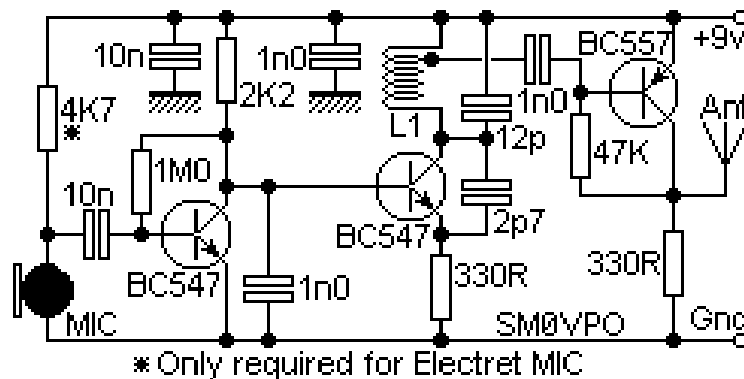


FM predajnik dometa preko 1,5 km

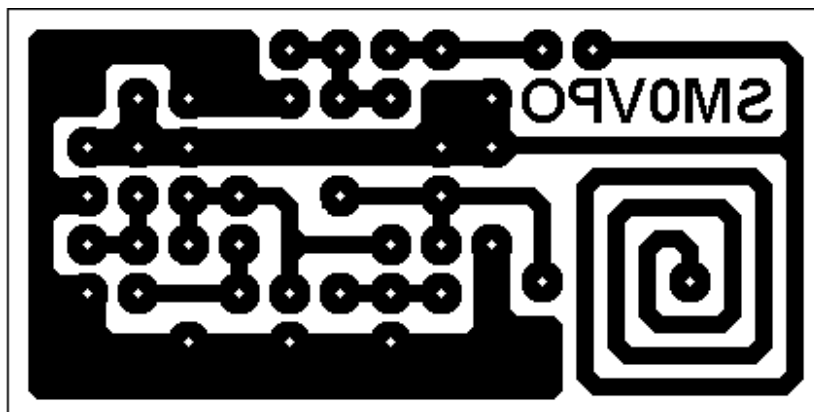


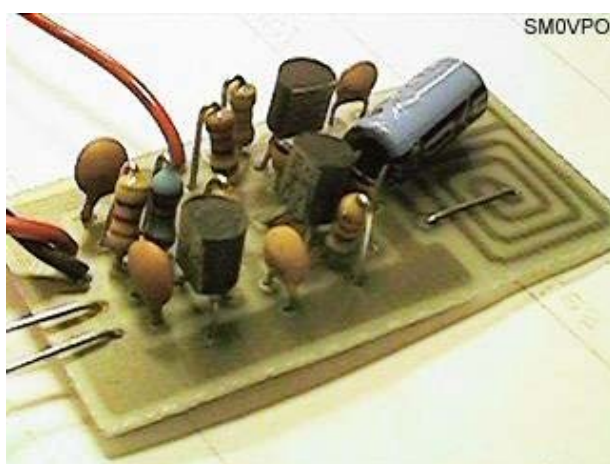
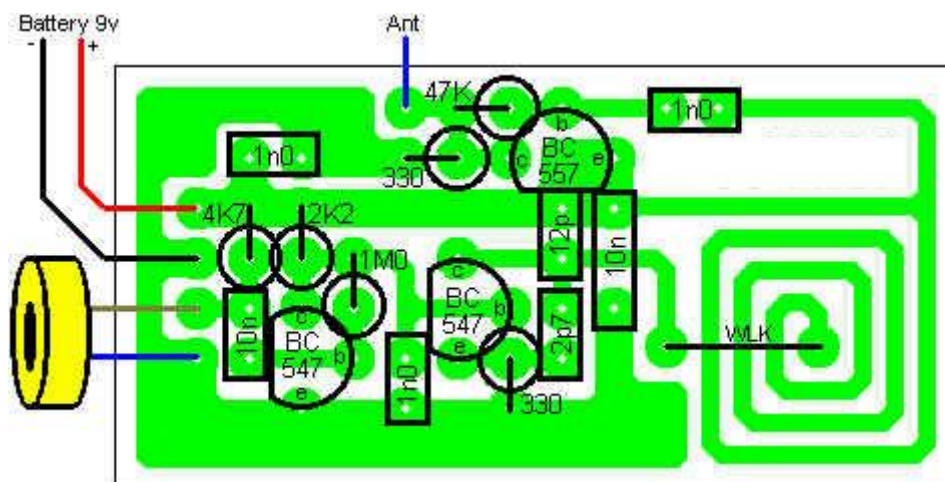
Ovaj bežični mikrofonski predajnik odlikuje se dobrom frekvencijskom stabilnošću, dometa preko 1 kilometar (u idealnim uvjetima) i dobrom mikrofonskom osjetljivošću. To je postignuto dodavanjem RF buffer pojačala (sa pojačanjem 10dB), te AF pretpojačala koje također malo poboljšava modulaciju.

Zavojnica L1 ima 3.25 namotaja i izvedena je kao spirala razvijena od bakarne folije na samoj tiskanoj pločici. Prva dva tranzistora BC547 mogu biti zamjenjeni sa bilo kojim osjetljivim NPN tranzistorima (2N2222). Zadnji u sklopu je PNP tranzistor BC557. Ako se koriste zamjenski elementi potrebno je promijeniti vrijednost otpornika 1M tako da se dobije 5V na kolektoru prvog tranzistora. Također treba promijeniti vrijednost otpornika 47K tako da se dobije 3-4V na kolektoru trećeg tranzistora. Predajnikom teče struja oko 30mA koja se treba mijenjati kada dodirujemo titrajni krug, i to je onda dobar pokazatelj da oscilator radi. Otpornik 4K7 se može izostaviti ukoliko se koristi dinamički mikrofonski predajnik.

Tiskana pločica je dimenzija 50mm x 25mm. Prvi izrađeni prototip vidi se na slici sa baterijom za napajanje. Izlazna snaga je oko +10dBm. To teoretski znači da ima dometa 1.6 kilometara, a testiranje je pokazalo zadovoljavajući prijem na udaljenosti od 700 metara. Testiranje je izvršeno sa prenosivim prijemnikom, dok je predajnik ostao u sobi.

Izgled tiskane pločice predajnika





Na slici se vidi dodatak tkz. "gimmick" kondenzator dodan paralelno kondenzatoru 12pF za podešavanje frekvencije, kojim se smanjuje frekvencija predajnika. Kondenzator se napravi tako da se međusobno spiralno upletu dvije izolirane žice duljine 2 cm. Time se frekvencija predajnika pomakne na donji dio skale. Rezanjem žica na kraću duljinu frekvencija predajnika se povećava na željenu vrijednost. Ukoliko se "odreže" nekoliko kHz previše, tada se žice gimmick kondenzatora malo jače upletu.