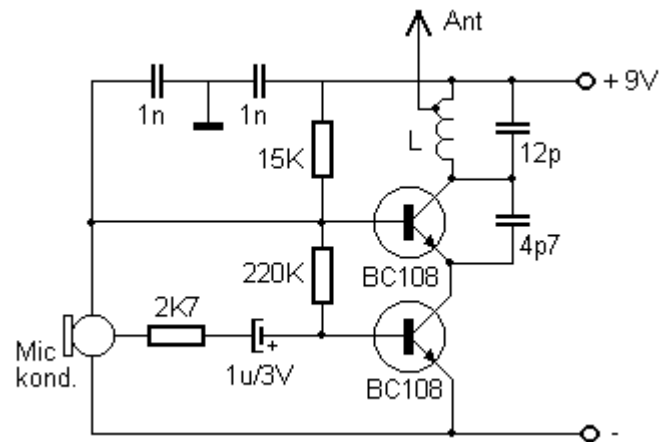


Predajnik sa 2 x BC108



Ovaj predajnik radi na naponu napajanja od 9V i pokazao se kao odličan. Osim toga nema dijelova koje bi bilo teže nabaviti i izrađivan u više navrata nikad se nije desilo da nije iz prve proradio bez ikakvih podešavanja.

Karakteristike su mu vrlo velika osjetljivost na zvuk u krugu od 5 metara, a domet zavisno od dužine antene se kretao od 150 - 200 metara. Dužina antene se računa po formuli:

$$\text{dužina} = 0,96 \cdot (75 / \text{frekvencija u MHz})$$

Podaci za zavojnicu

L - 6 namota Cu lak žice debljine 0.8 mm na tijelu promjera 5 mm
x - izvod na 0.5 - 1 namotaju od hladnog kraja.